

СЕРИЯ СХ



DS PROAUDIO

РУКОВОДСТВО ПОЛЬЗОВАТЕЛЯ СХ 315А

# СЕРИЯ СХ

Серия СХ предназначена для малых/средних инсталляций и мобильной работы. Включает в себя коаксиальные сателлиты и активные сабвуферы.

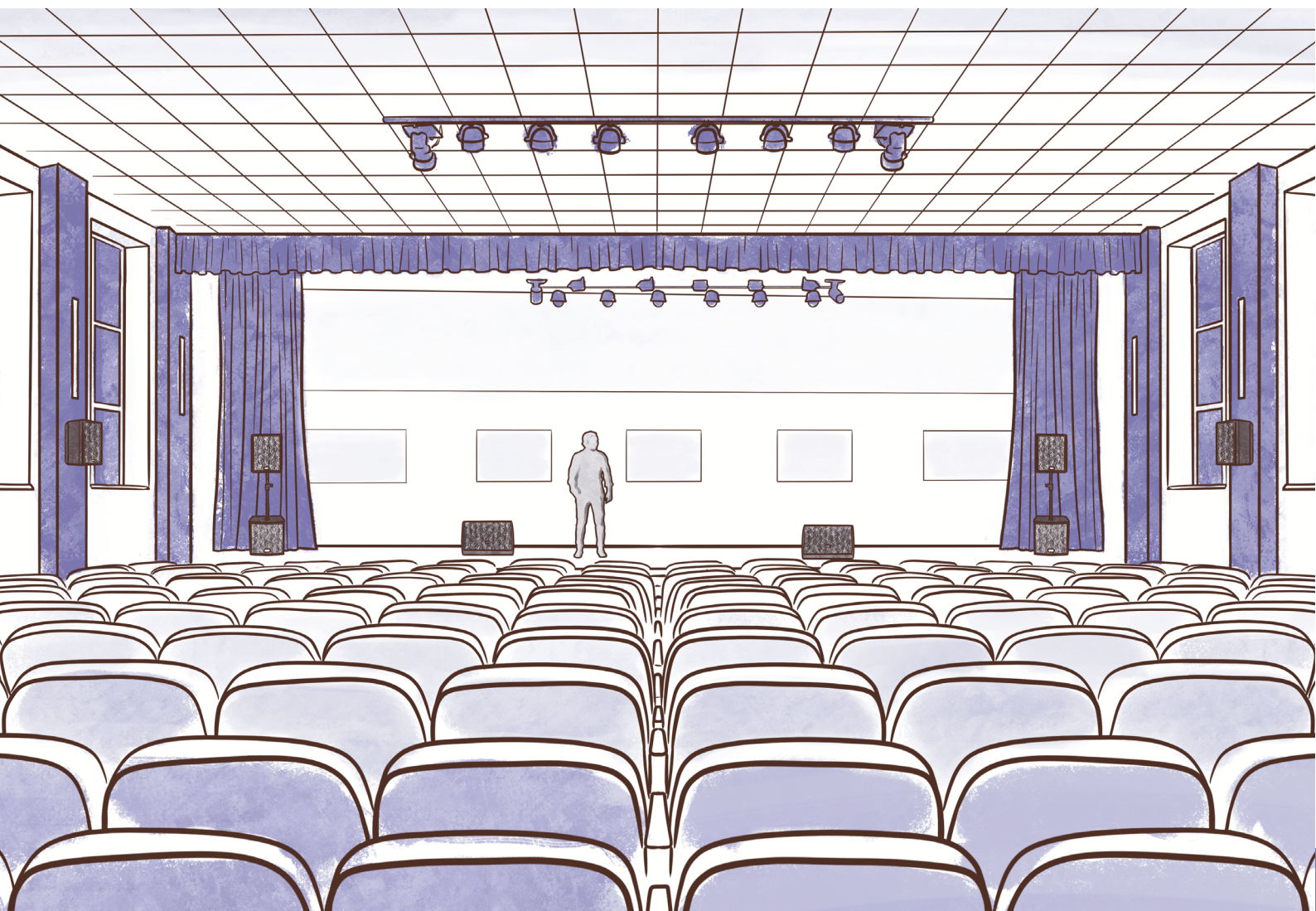
Акустические системы комплектуются высокочастотным драйвером и динамиками собственного производства.

Встроенный усилитель (в активных версиях) имеет DSP-модуль.

Корпуса акустических систем выполнены из многослойной березовой фанеры.

При разработке серии упор делался прежде всего на качество звучания и тональный баланс, что и определило выбор коаксиальной конструкции динамика в широкополосных АС данной серии.

Параметры и преднастройки акустических систем просчитаны таким образом, чтобы составлять полноценные и сбалансированные комплекты для воспроизведения всего частотного диапазона. Все широкополосные сателлиты оснащены креплением на стандартную стойку (крепление) диаметром 35 мм, также есть крепления М8 для подвешивания. Сабвуферы оснащены креплением М20, для установки акустической стойки.



# СОДЕРЖАНИЕ

---

■ БЕЗОПАСНОСТЬ МОНТАЖА	4
■ ОПИСАНИЕ	5
■ КОАКСИАЛЬНАЯ ТЕХНОЛОГИЯ	6
■ ИНСТРУКЦИЯ ПО БЫСТРОЙ УСТАНОВКЕ	7
■ ОПИСАНИЕ ПАНЕЛИ ВСТРОЕННОГО УСИЛИТЕЛЯ	8
■ СХЕМЫ ПОДКЛЮЧЕНИЯ	9
■ УПРАВЛЕНИЕ ВСТРОЕННЫМ DSP-ПРОЦЕССОРОМ	10
■ ОПИСАНИЕ ПРЕСЕТОВ ПРОЦЕССОРА DSP	11
■ ВАРИАНТЫ УСТАНОВКИ АС	12
■ ТИПЫ КРЕПЛЕНИЯ	13
■ РАЗМЕРЫ АКУСТИЧЕСКОЙ СИСТЕМЫ	14
■ ТЕХНИЧЕСКИЕ ХАРАКТЕРИСТИКИ	15

# БЕЗОПАСНОСТЬ МОНТАЖА



**ПЕРЕД МОНТАЖОМ И ИСПОЛЬЗОВАНИЕМ ПРОДУКТА ВНИМАТЕЛЬНО ОЗНАКОМЬТЕСЬ С ДАННЫМ РАЗДЕЛОМ ИНСТРУКЦИИ ДЛЯ КОРРЕКТНОЙ И БЕЗОПАСНОЙ УСТАНОВКИ**

После ознакомления, сохраняйте инструкцию для будущего использования



**ВНИМАНИЕ ДЛЯ СНИЖЕНИЯ ОПАСНОСТИ ВОЗГОРАНИЯ ИЛИ ПОРАЖЕНИЯ: ЭЛЕКТРИЧЕСКИМ ТОКОМ НЕ ПОДВЕРГАЙТЕ ЭТОТ АППАРАТ ВОЗДЕЙСТВИЮ ДОЖДЯ ИЛИ ВЛАГИ  
НЕ СЛЕДУЕТ РАЗМЕЩАТЬ НА ЭТОМ АППАРАТЕ ЕМКОСТИ С ЖИДКОСТЯМИ**

1. Допускается монтаж только к конструкциям, рассчитанным на вес акустической системы
2. Не используйте оборудование вблизи воды.
3. Протирайте только сухой тканью.
4. Не закрывайте вентиляционные отверстия.
5. Устанавливайте аппарат в соответствии с инструкциями производителя.
6. Не устанавливайте вблизи источников тепла таких как радиаторы обогреватели печи, и другие приборы, включая усилители выделяющие тепло.
7. Не пренебрегайте безопасностью заземленных штекеров. Вилка с заземлением имеет три контакта
  - **Контакт заземления предназначен для Вашей безопасности**
8. Защитите шнур питания чтобы по нему или на него нельзя было наступить особенно у розеток, и в местах, где шнур выходит из аппарата.
9. Пользуйтесь стойками, штативами, креплениями, или подставками, рекомендованными в данном руководстве.
  - Соблюдайте осторожность при использовании, чтобы избежать травм или опрокидывания.
10. Отключайте устройство от сети во время грозы или если не пользуетесь устройством в течение, длительного периода времени.
11. За техническим обслуживанием обращайтесь к квалифицированным специалистам  
Обслуживание необходимо в следующих случаях:
  - Прибор был каким-либо образом поврежден, например шнур, питания или вилка
  - Посторонние предметы или жидкость попали внутрь.
  - Прибор находился под дождем или во влажной среде, не работает нормально
  - Прибор уронили.
12. Поскольку штепсельная вилка используется для полного отключения электропитания она, всегда должна быть легко доступна.
13. Источники открытого огня, например свечи не должны быть размещены на приборе, или в непосредственной близости от него

Допускается использование только совместимой коммутации

XLR m / XLR f  
Jack 6.3  
RJ45  
PowerCon

## ОПИСАНИЕ

### СЕРИЯ СХ



Активная 3-полосная коаксиальная акустическая система (15" + 6" + 1"), 800Вт, угол раскрытия 90°x 90°, частотный диапазон 45-20000 Гц (+/- 3 дБ), звуковое давление продолжительное/пиковое 127/133 дБ, DSP (x-over, delay, PEQ x9, limiter), 33 кг.

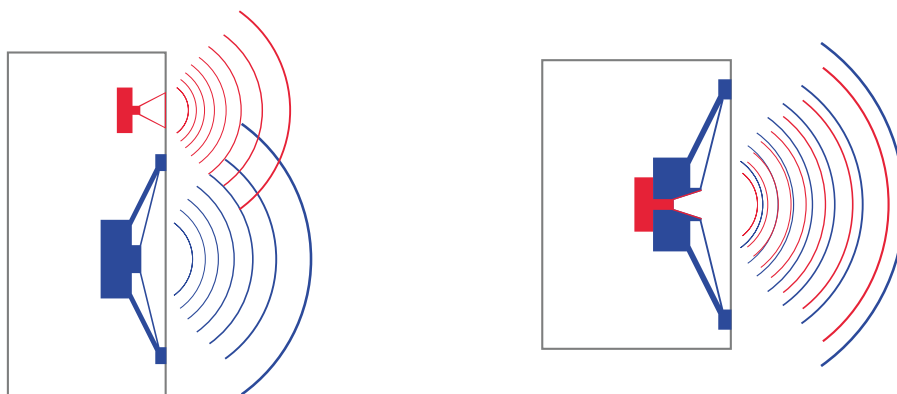
Коаксиальное строение АС и коническая диаграмма направленности 90° позволяют ее использовать как универсальный точечный источник или в качестве сценического монитора. Встроенный 2-х канальный усилитель (АС работает в режиме bi-amp) и наличие полнофункционального DSP-процессора дают возможность с помощью предустановленных режимов (пресетов) использовать АС для следующих задач:

1. Конференции (речь).
2. Музыкальное сопровождение.
3. Концерт (в том числе живая музыка) - совместно с сабвуферами CX S15/S18A.
4. Сценический монитор.

**Подробнее о серии СХ:**



# КОАКСИАЛЬНАЯ ТЕХНОЛОГИЯ



В большинстве наших акустических систем мы применяем динамики с коаксиальной конструкцией. Особенностью данной конструкции является то, что среднечастотный и высокочастотный излучатели находятся на одной оси (СО совместно-AXIAL ось).

Такой выбор мы сделали не просто так.

Одним из важнейших качественных параметров современных АС является диаграмма направленности. А точнее, фазовая и частотная равномерность покрытия озвучиваемого пространства (АЧХ и ФЧХ). Такая равномерность позволяет обеспечить качество передачи музыкального материала сразу большому количеству слушателей. Особенно это актуально на малых и средних дистанциях, где воспроизведение различных частотных диапазонов разными излучателями не может быть полностью нивелировано удаленностью АС от слушателей.

Наиболее уязвимой для ФЧХ является область стыка между СЧ и ВЧ излучателями, тот частотный диапазон, где еще звучит СЧ-динамик и уже начинает играть ВЧ-драйвер. Эффект интерференции оказывает здесь значительное негативное влияние на формирование равномерной диаграммы направленности. Эта проблема усугубляется тем, что физиологически наш слух особенно чувствителен к фазовым искажениям именно на этих частотах, что связано с соотношением длин и полудлин волн в этом диапазоне с размером нашей головы (а точнее - расстоянием между ушами). Наряду с некоторыми другими способами влияния на эту проблему, наиболее действенным решением является применение коаксиальных динамиков на малых и средних дистанциях. Это позволяет исключить интерференцию и максимально стабилизировать фазовую и частотную характеристики в критическом диапазоне частот, обеспечив при этом качество звучания по всей ширине диаграммы направленности АС.

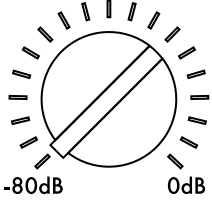
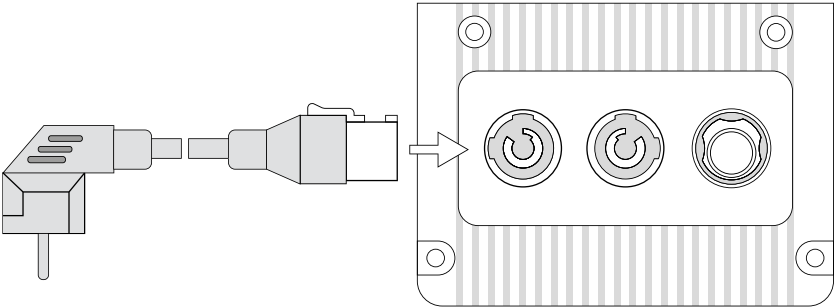
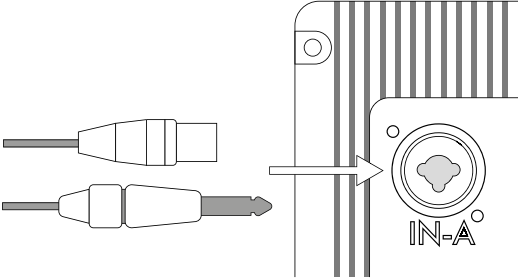
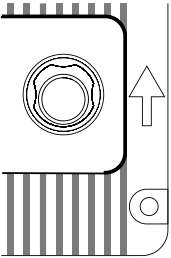
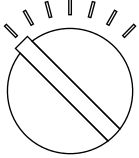
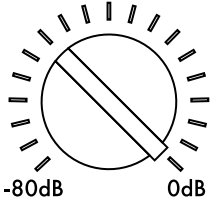
Данная конструкция построения динамиков имеет и свои недостатки. Первый и главный - сложность конструкции, что влияет на стоимость производства и/или на итоговую мощность, которой можно добиться от акустической системы. Второй – направленность высоких частот, которая без применения специальных волноводов имеет довольно широкую диаграмму направленности, вследствие чего затруднена работа на дальние дистанции.

Динамики и ВЧ-драйверы мы производим сами,, поэтому итоговая стоимость готового изделия получается существенно ниже, чем если бы мы использовали импортные динамики. А повышение итоговой мощности (и надежности динамика) удалось добиться с помощью нашей технологии производства звуковых катушек.

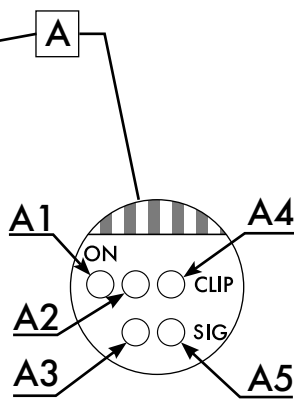
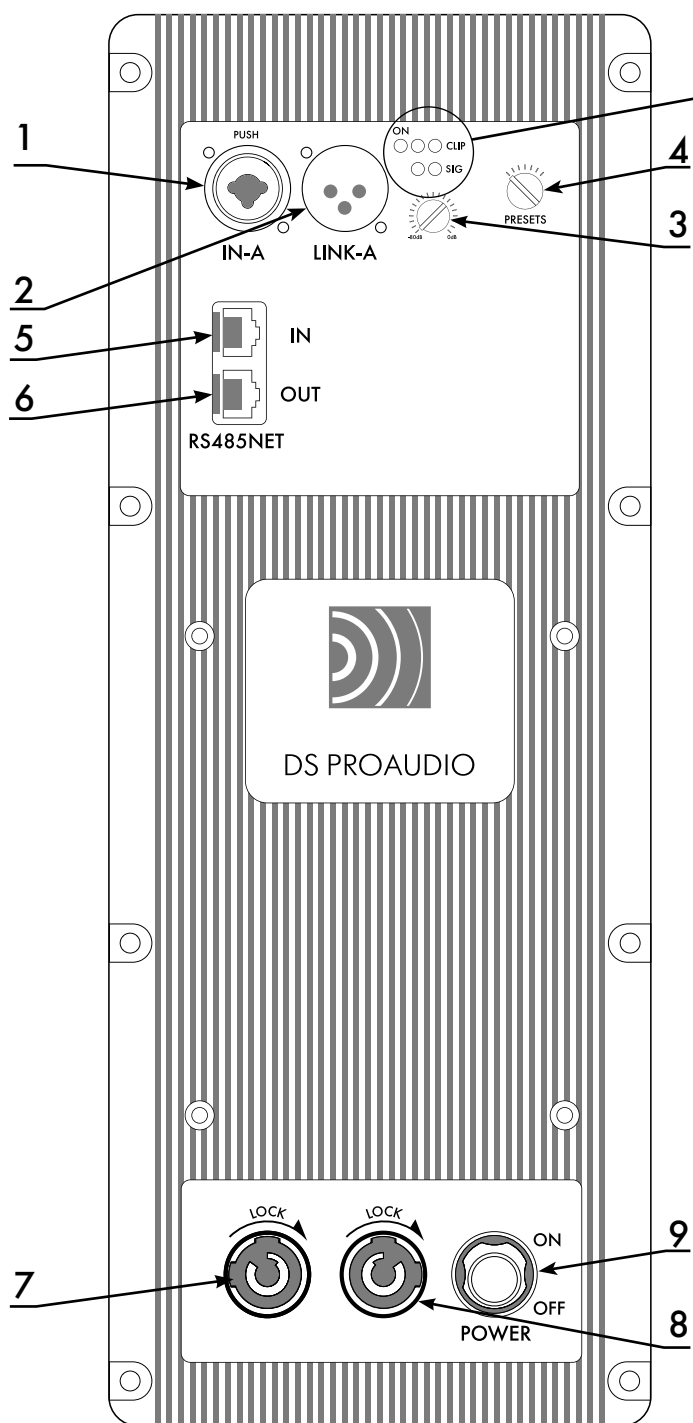
В серии СХ мы не используем рупоры на высокочастотных излучателях в наших акустических системах, что позволяет достичь отличных показателей по равномерности АЧХ и ФЧХ в ближней и средней зоне, а для работы на большие расстояния они не предназначены.

# ИНСТРУКЦИЯ ПО БЫСТРОЙ УСТАНОВКЕ

Чтобы быстро запустить **CX 315A**, выполните следующие шаги:

<p>1. Установите регулятор уровня входного сигнала <b>INPUT LEVEL</b> в положение <b>-80db</b>.</p>	
<p>2. Подключите сетевой шнур от заземленной линии к разъему <b>PowerCon in A</b></p>	
<p>3. Подключите XLR или TRS кабель от источника сигнала на вход <b>INPUT 1</b></p>	
<p>4. Включите переключатель <b>POWER</b> (Питание) в положение <b>ON</b> (вкл).</p>	
<p>5. Выберите соответствующий задаче пресет (предустановку процессора) <a href="#">Стр. 11 "Описание пресетов процессора DSP"</a></p>	 <p><b>PRESETS</b></p>
<p>6. Медленно поверните регулятор уровня входного сигнала <b>INPUT LEVEL</b> в желаемое положение.</p>	

# ОПИСАНИЕ ПАНЕЛИ ВСТРОЕННОГО УСИЛИТЕЛЯ

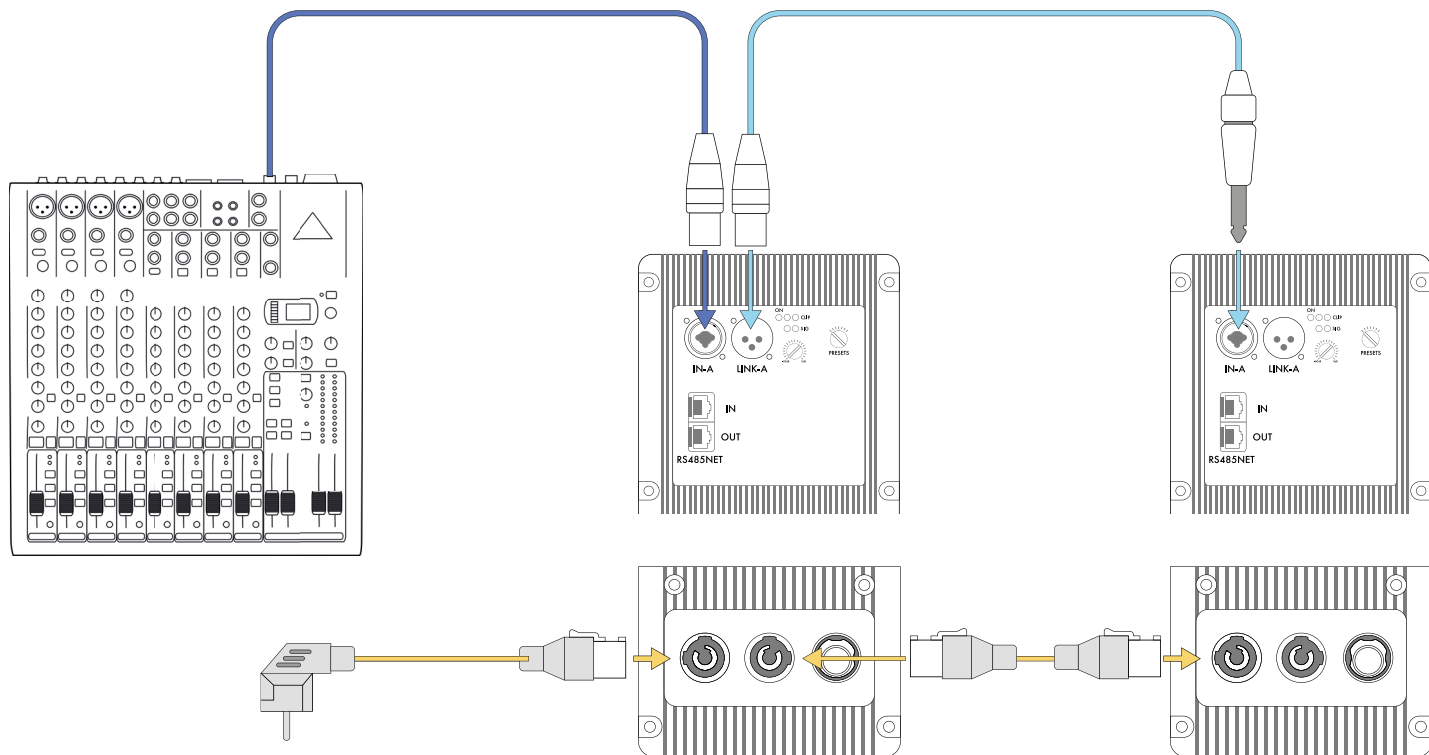


Описание индикации		
A1	ON	Наличие Электропитания
A2	OUT1CLIP	Перегрузка усилителя на канале 1
A3	OUT1SIG	Наличие аудиосигнала на канале 1
A4	OUT2CLIP	Перегрузка усилителя на канале 2
A5	OUT2SIG	Наличие аудиосигнала на канале 2

Описание обозначений	
1	Разъём для входного сигнала, Разъём комбинированный допускает подключение XLR male или Jack 6.3 мм
2	Выходной разъём (сквозной канал). Сигнал идентичен сигналу, поступившему на входной разъём [1]. XLR female.
3	Регулятор уровня выходного сигнала (громкости) с диапазоном от -80дБ до 0 дБ.
4	Переключатель программ (пресетов) встроенного DSP-процессора. Позволяет использовать акустическую системы в разных режимах для различных задач.
5	Разъём RJ45 для подключения компьютера ко встроенному DSP-процессору. Протокол RS485.
6	Разъём RJ45 для возможности подключения следующего DSP-процессора в цепь управления.
7	Подключение нескольких устройств в последовательную цепь позволяет управлять несколькими DSP-процессорами с одного компьютера и одной программы.
8	Разъём Powercon Type A (синий) для подключения устройства к сети электропитания.
9	Разъём Powercon Type B (белый) используется для параллельного подключения другого устройства к этой же сети электропитания.
9	Кнопка включения/выключения устройства.
A	Индикаторы работы устройства



## Принципиальная Схема



Подключение акустических систем также можно производить с помощью комбинированного кабеля сигнал + питание DS Proaudio Combo-Cable 2.5m.



# УПРАВЛЕНИЕ ВСТРОЕННЫМ DSP-ПРОЦЕССОРОМ

DSP-процессор обладает широким функционалом. Позволяет настроить такие параметры как кроссовер, многополосный параметрический эквалайзер, лимитер, компрессор, задержки и т.д.

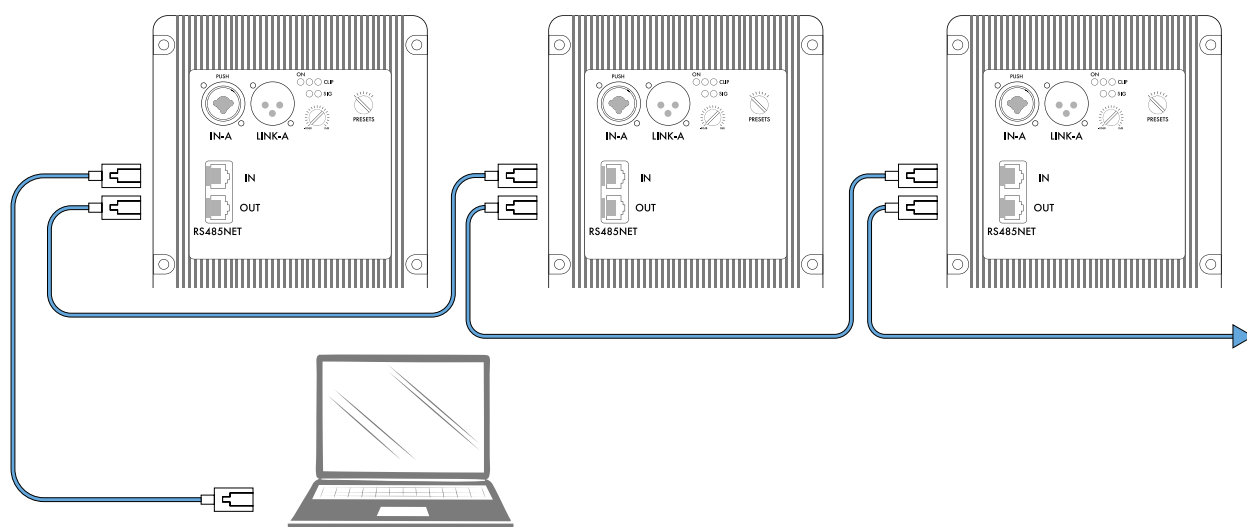
Акустические системы поставляются с заводскими настройками, которые позволяют использовать их без дополнительных манипуляций с DSP-процессором.

При использовании одиночных акустических систем, а также систем сателлит+сабвуфер (с использованием соответствующих заводских пресетов) может понадобиться только коррекция параметров системы звукоусиления под акустические особенности помещения и места расположения в нем акустических систем.

Сложные комплексы, использующие разнесенные в пространстве друг от друга различные акустические системы в одной системе звукоусиления, практически всегда требуют тонкой настройки на месте. Рекомендуем не заниматься данной настройкой самостоятельно, а обращаться к соответствующим специалистам (системным инженерам).

Так же наличие (количество) ячеек памяти, позволяет сохранить свои настройки (пресеты), поставить один из них в автозагрузку, чтобы при дальнейшем включении устройства загружался именно он.

Подключение ко встроенному DSP-процессору производится с помощью адаптера RS485 - USB. Возможно последовательное подключение сразу нескольких устройств.



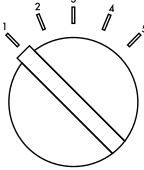
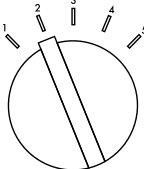
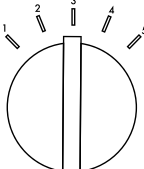
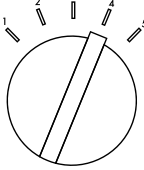
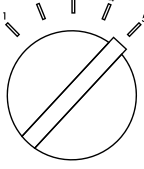
**Работа DSP-процессора происходит полностью в автономном режиме. Подключение к компьютеру требуется только для внесения изменений в настройки.**

Полную инструкцию по работе с DSP-процессором можно найти по QR-коду или на сайте [ds-proaudio.ru](http://ds-proaudio.ru).

Либо запросив у службы технической поддержки производителя.

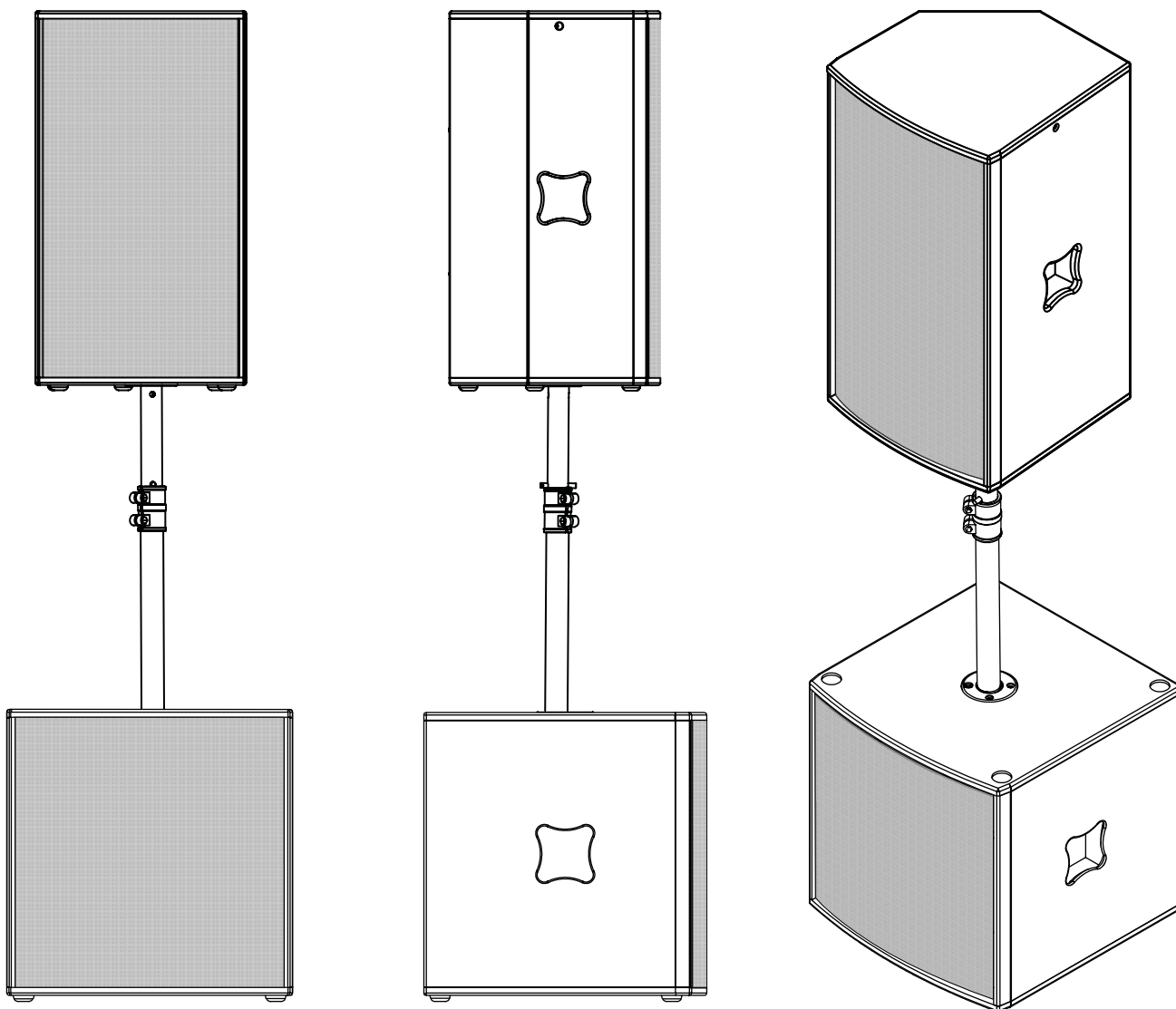


# ОПИСАНИЕ ПРЕСЕТОВ ПРОЦЕССОРА DSP

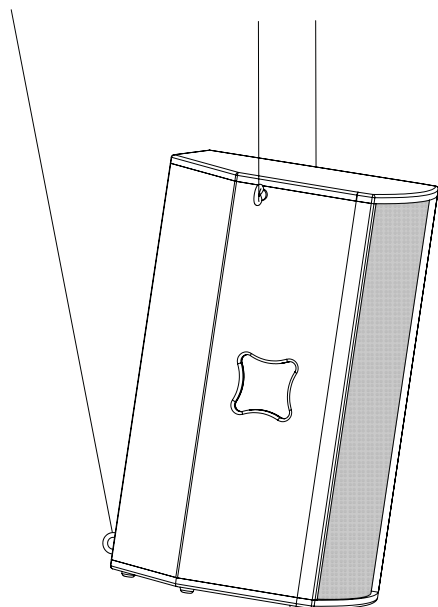
 <p><b>PRESETS</b></p>	<p><b>Пресет №1</b></p> <p>Широкополосный режим работы АС с ровной АЧХ.</p>
 <p><b>PRESETS</b></p>	<p><b>Пресет №2</b></p> <p>Широкополосный режим работы АС с подъемом АЧХ в низкочастотной области. 54Gz+5db.</p>
 <p><b>PRESETS</b></p>	<p><b>Пресет №3</b></p> <p>АЧХ системы оптимизированно для совместной работы в паре с сабвуфером CX S18A. Частота раздела - 100Гц. При удалении АС на значительное расстояние от сабвуфера, потребуется корректировка задержек звукового сигнала (delay).</p>
 <p><b>PRESETS</b></p>	<p><b>Пресет №4</b></p> <p>Широкополосный режим работы АС с ровной АЧХ.</p>
 <p><b>PRESETS</b></p>	<p><b>Пресет №5</b></p> <p>Широкополосный режим работы АС с ровной АЧХ.</p>

# ВАРИАНТЫ УСТАНОВКИ АС

Стойка-штанга 35мм-M20

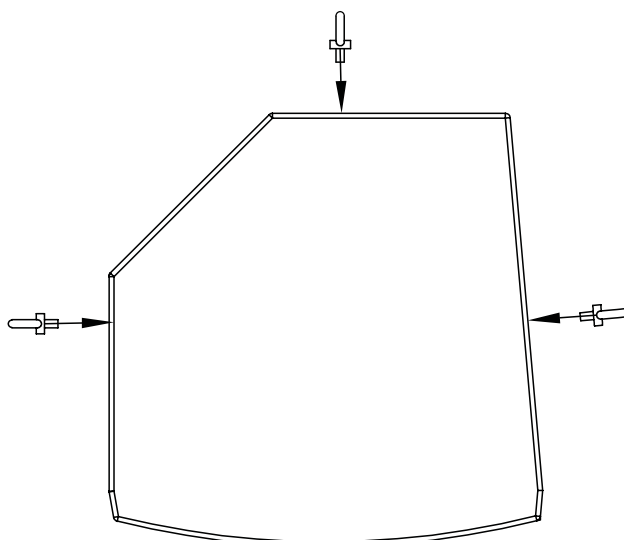
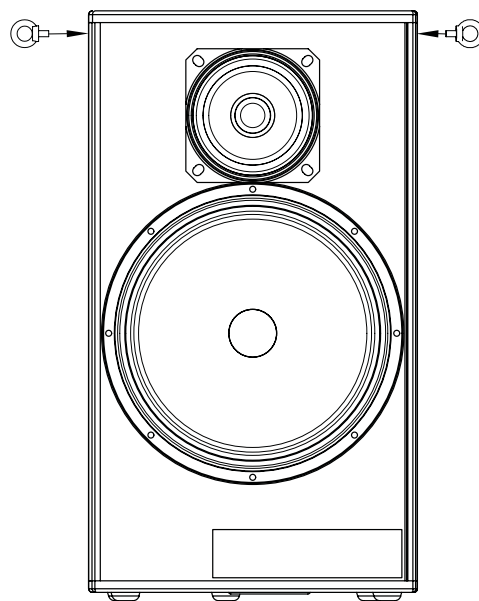
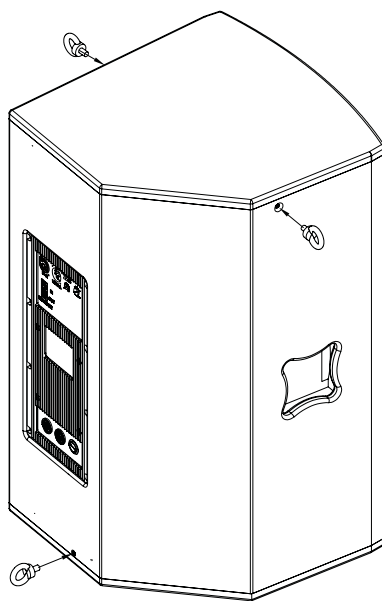
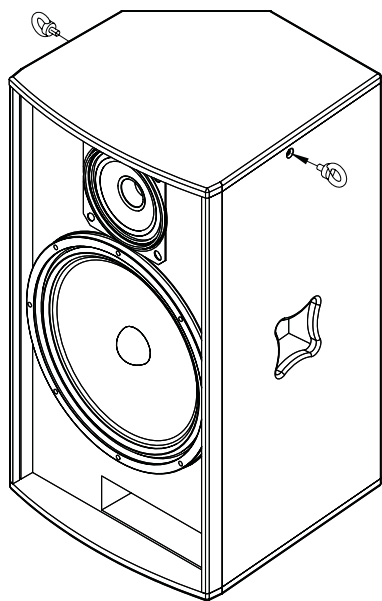


Подвес за рым-болты м8

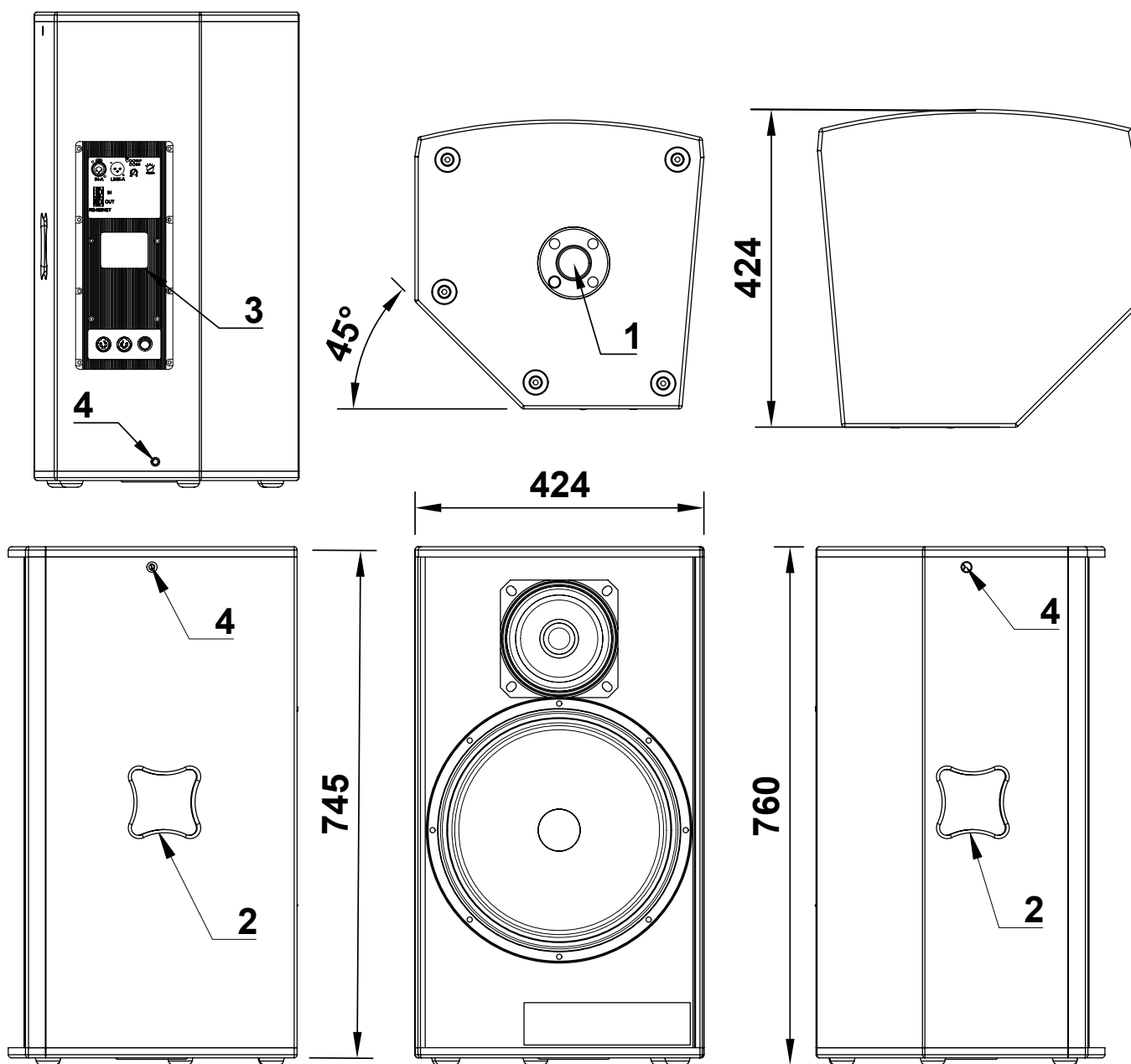


# ТИПЫ КРЕПЛЕНИЯ

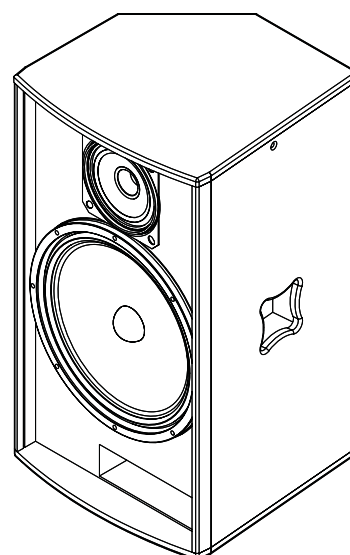
## Подвес АС за Рым-болты М8х15мм



# РАЗМЕРЫ АКУСТИЧЕСКОЙ СИСТЕМЫ



Описание обозначений	
1	Стакан диаметром 35 мм (1 3/8 дюйма) для установки на стойку или лиру
2	Транспортировочные ручки
3	Модуль усилителя
4	Монтажное отверстие М8 для подвеса АС



# ТЕХНИЧЕСКИЕ ХАРАКТЕРИСТИКИ

Наименование параметра	Значение
Тип акустической системы (далее изделие или АС)	Активная трёхполосная коаксиальная АС
Динамики: ■ НЧ ■ СЧ ■ ВЧ	Ферритовый 15" динамик на литой раме с 3" катушкой Ферритовый 6" динамик на литой раме с 1,5" катушкой Ферритовый 1" драйвер
Диапазон рабочих частот ■ (±3 дБ) ■ (+3/-10 дБ)	45-20 000 Гц 35-20 000 Гц
Частота настройки разделительного фильтра	220 / 1200 Гц
Встроенный модуль DSP	2in – 3out Кроссовер (x-over); Задержка (delay); Эквалайзер (EQ); Лимитер (clipper); Чувствительность (gain)
Входная чувствительность	1.4 В
Разъёмы входной / выходной ■ аудио ■ управление ■ питание	XLR папа / XLR мама RS485NET / RS485NET PowerCon синий / PowerCon серый
Уровень звукового давления ■ продолжительный ■ пиковый	127 дБ 133 дБ
Диаграмма направленности	Коническая 90°
Мощность встроенного усилителя ■ НЧ ■ ВЧ	600 Вт 200 Вт
Напряжение питания	185-240 В (50/60 Гц)
Энергопотребление	420 Вт
Габаритные размеры ШхГхВ	424x424x755 мм
Вес	16 кг
Материал корпуса	Многослойная березовая фанера
Отделка корпуса	Износостойкое полиуретановое покрытие
Дополнительные характеристики	Стакан для установки на стойку 35 мм, 3 точки крепления М8



DS-PROAUDIO.RU